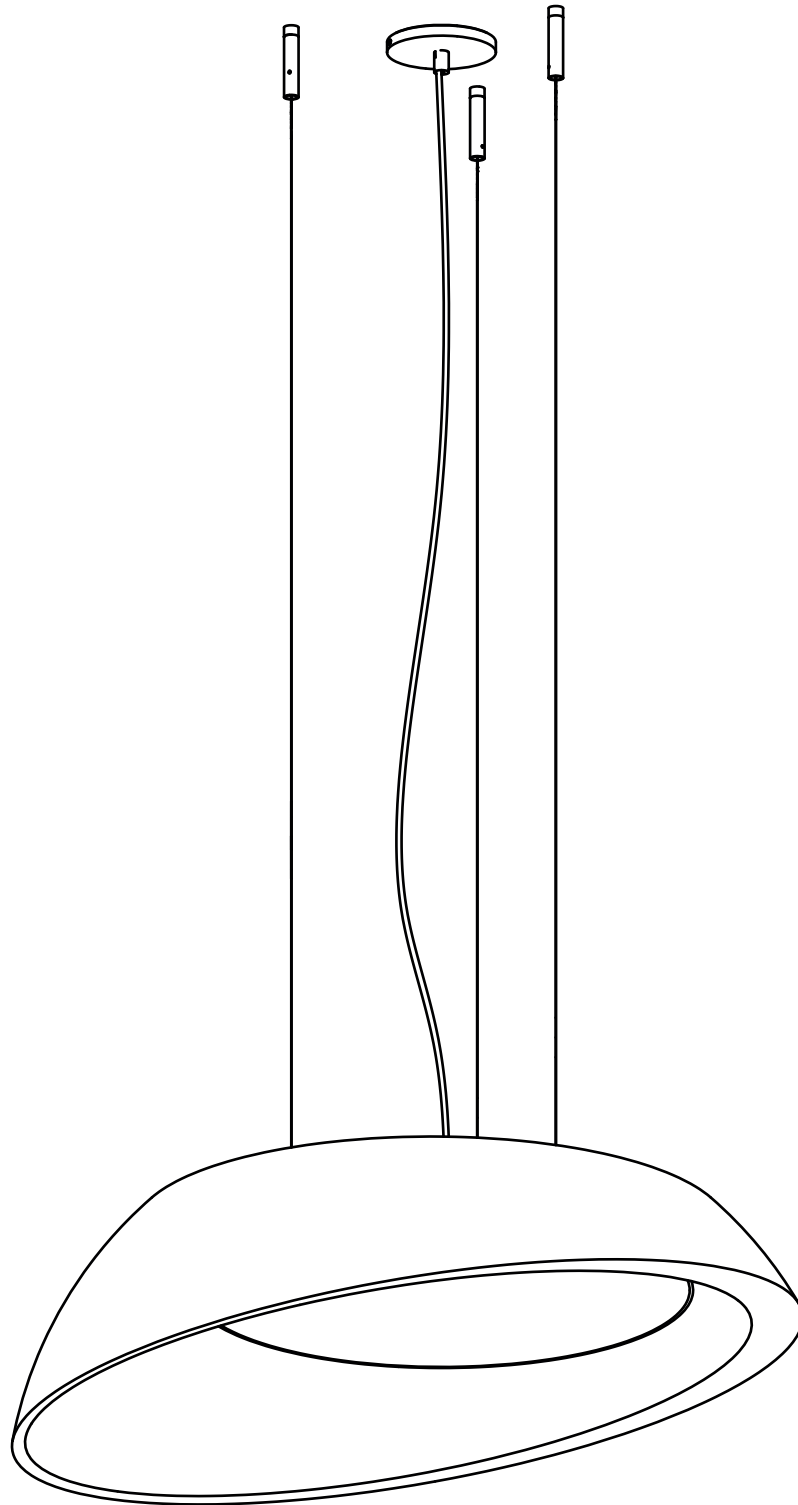
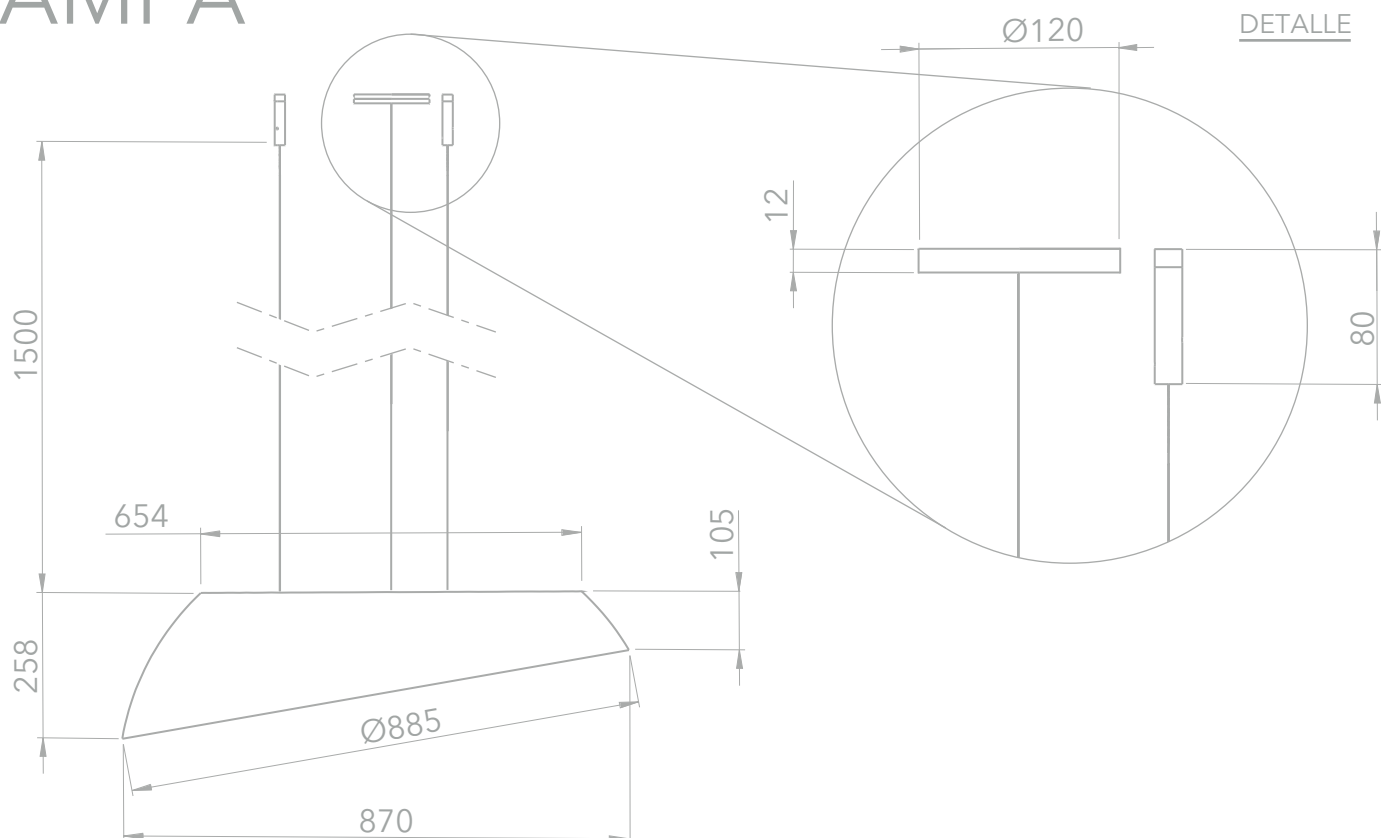


PAMPA



PAMPA



ESPECIFICACIONES

Material	Resina
Cable	Blanco/Negro (1500mm)
Peso	6kg

FOTOMETRÍA

Iluminación	Directa
Lúmenes indirecto	5500lm
Temperatura	3000 k

TERMINACIONES



ELÉCTRICA

Moon	Ø550
Potencia	55w
Tensión	220v
Equipo	No
Dimerizable	No